

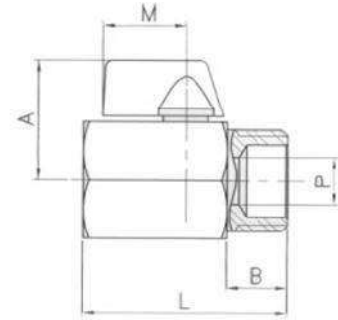
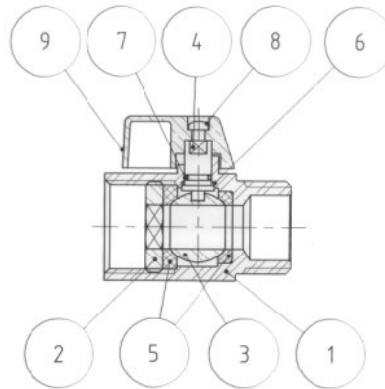


Art - 2005

Stainless Steel Male/Female Monoblock (1-Piece) Ball Valve

Features

1. Monoblock ball valve.
2. Thread ends M-F according to ISO 7-1 (EN 10226-1).
3. Reduced bore.
4. Made of stainless steel 1.4408 (CF8M).
5. External polished.
6. Painted Aluminium handle.
7. Max. Working pressure 63 bar.
8. Working Temperature -25°C $+180^{\circ}\text{C}$.



Nº	Name	Material	Surface Treatment
1	Body	Stainless Steel 1.4408	External Polished
2	Cap	Stainless Steel 1.4408	External Polished
3	Ball	Stainless Steel 1.4408	
4	Stem	Stainless Steel 304	
5	Ball Seat	PTFE	
6	Friction Ring	PTFE	
7	O-ring	FKM (Viton)	
8	Screw	Stainless Steel 304	
9	Handle	Aluminium	Painted

شرکت فنی مهندسی کنترل تک فعال در زمینه ی فروش ، مشاوره فنی رایگان و آموزش ابزار دقیق

Controltak@Gmail.com

WWW.CONTROLTAK.COM

@ControlTak تلگرام

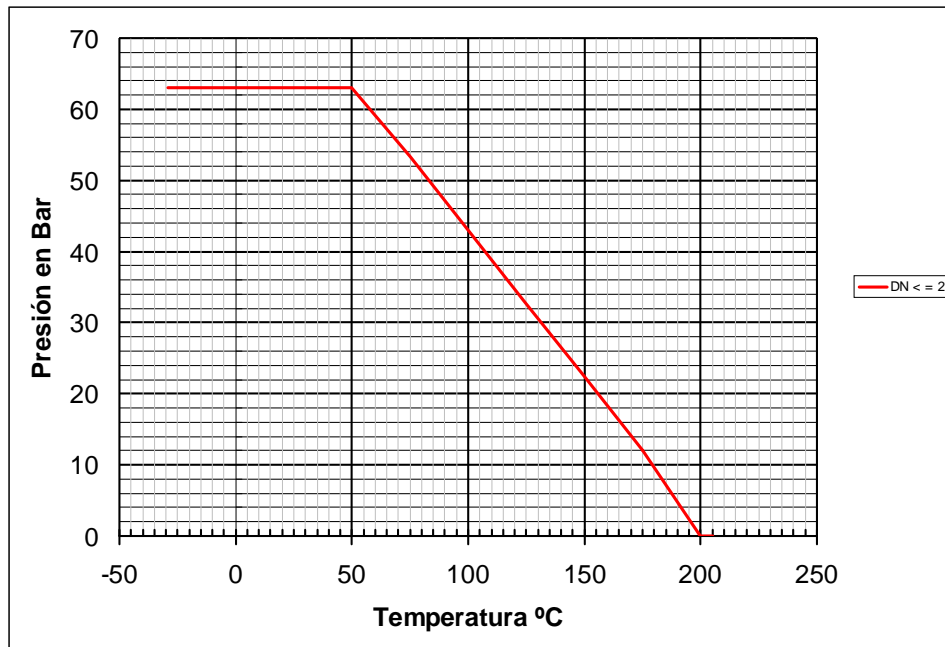
Control-Tak اینستاگرام

تماس : 02166479486 09190345384

General Dimensions

Ref	Size	PN	Dimensions (mm)				Weight (g)
			P	A	L	M	
2005 02	1/4"	63	8	26	40	22	83
2005 03	3/8"	63	8	26	40	22	82
2005 04	1/2"	63	9	28	46	22	116
2005 05	3/4"	63	12,5	34	54	22	193
2005 06	1"	63	15	34	65	22	280

Pressure/Temperature Rating



Kv Values

Kv: The rate of flow of water in cubic meter per hour that will generate a pressure drop of 1 bar across the valve.

1/4"	3/8"	1/2"	3/4"	1"
3.5	4	5	13	28

شرکت فنی مهندسی کنترل تک فعال در زمینه ی فروش ، مشاوره فنی رایگان و آموزش ابزار دقیق

اینستاگرام Control-Tak تلگرام @ControlTak WWW.CONTROLTAK.COM Controltak@Gmail.com

تماس : 09190345384 02166479486